

# MISTRAL 3V EcoDesign

# PANADERO

## MÅL OG VEKT

MÅL HxBxD	889x796x482 mm
BRUTTO-/NETTOVEKT	160/150 kg
DØRMÅL	620x286 mm
RØYKØR	Ø 150-153 mm Topp

## TEKNISKE DATA

STØPEJERNRIST	
TRIVISION	
KAROSSERI AV METALL	5 mm
NOMINELL EFFEKT	7,2 KW
EFFEKTIVITET	77 %
CO -UTSLIPP	0,10 %
VARMEBESTANDING MALING	800°C
VARMEBESTANDING KERAMISK GLASS	750°C

EAN 84269641 12245  
REF. PANADERO 11224

## PRODUKTFORDELER

### ECODESIGN



**EKSTERN  
LUFTTILFØRSEL**



**VERMICULITE  
ISOLERT**



**VEDKUBBER OPTIL  
60 CM**



**OPPVARMINGSVOLUM**



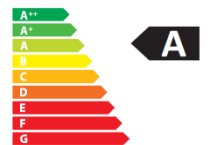
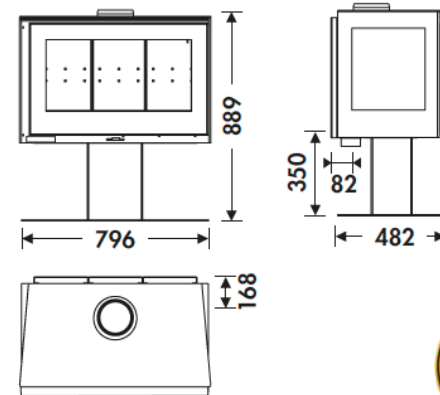
**RENT GLASSYSTEM**



**TRIPPEL FORBRENNING**



**DOBBELTLÅS**



Art. 15a B-VG

**BImSchV2**



flamme  
VERTE

Le label  
du chauffage  
au bois

7 ★



MISTRAL-3V EN